

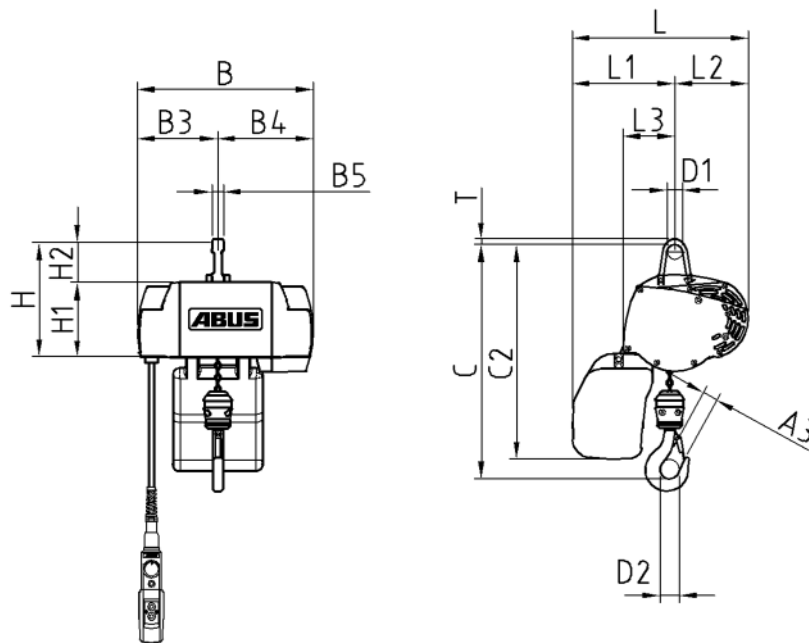
gültig für 220 V - 230 V / 50 Hz

|                  |          |                    |                |
|------------------|----------|--------------------|----------------|
| Tragfähigkeit    | 125 kg   | Hakenweg           | 3000 mm        |
| Triebwerksgruppe | 1Am / M4 | Hubgeschwindigkeit | 0,7 - 12 m/min |
| Strangzahl       | 1        |                    |                |

**Antriebe**

**Hubantrieb**

|                      |            |
|----------------------|------------|
| Leistung             | 0,425 kW   |
| Einschaltdauer       | 50 %       |
| Schalzhäufigkeit     | 300 c/h    |
| Nenn Drehzahl        | 8000 1/min |
| Nennstrom            | 2,2 A      |
| Anlaufstrom          | 12 A       |
| cos phi <sub>N</sub> | 0,84       |
| cos phi <sub>A</sub> | 0,8        |



**Maße und Gewichte**

|    |        |    |        |    |        |    |        |
|----|--------|----|--------|----|--------|----|--------|
| A3 | 19 mm  | B  | 275 mm | B3 | 115 mm | B4 | 160 mm |
| B5 | 18 mm  | C  | 332 mm | C2 | 337 mm | D1 | 24 mm  |
| D2 | 30 mm  | H  | 183 mm | H1 | 117 mm | H2 | 66 mm  |
| L  | 290 mm | L1 | 175 mm | L2 | 115 mm | L3 | 81 mm  |
| T  | 8,5 mm |    |        |    |        |    |        |

|                        |             |                      |           |
|------------------------|-------------|----------------------|-----------|
| Kette HEP 3,7x12 DATC  |             | Lasthaken            | E 012 - P |
| Gewicht Kette          | 1,0 kg      | Unterfläschengewicht | 0,5 kg    |
| Kettenspeichergröße    | 1           | max. Kettenlänge     |           |
| Grundgewicht Hebezeug  | 6,7 kg      | Gewicht Hängetaster  | ca. 2 kg  |
| Gesamtgewicht Hebezeug | ca. 10,2 kg |                      |           |

ABUS Kransysteme GmbH  
 Sonnenweg 1  
 51647 Gummersbach

**Kettenzug GM C 125.12-1**

18.07.2022